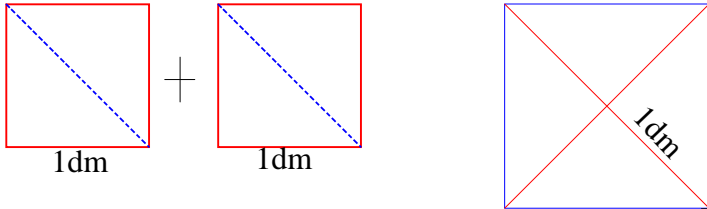


Thème N°2 : TRIANGLE RECTANGLE (1)

RACINE CARREE D'UN NOMBRE POSITIF

LE THEOREME DE PYTHAGORE

ACTIVITE 1: Un nouveau carré



3) L'aire de ce nouveau carré en dm^2 est : $\text{dm}^2 + 1 \text{ dm}^2 = 2 \text{ dm}^2$

4) La mesure de son côté est : $\approx 1,41 \text{ dm}$

La valeur trouvée est une valeur approchée car si A est l'aire du carré, on a : $A \approx 1,41 \times 1,41 \approx 1,98 \text{ dm}^2$.
Or, on sait que l'aire exacte est 2dm^2 (On peut retrouver le résultat exacte en utilisant le théorème de Pythagore).

Bilan :

Définition : a désigne un nombre positif

$$(\sqrt{a})^2 = \sqrt{a} \times \sqrt{a} = a$$

Complète :

$$4 = \sqrt{16} \quad ; 5 = \sqrt{25} \quad ; 6 = \sqrt{36} \quad ; 7 = \sqrt{49} \quad ; 8 = \sqrt{64} \quad ; 9 = \sqrt{81} \quad ; 10 = \sqrt{100}$$

Exercice n°1 :

1°) a) $7^2 = 49$ donc $\sqrt{49} = 7$; b) $15^2 = 225$ donc $\sqrt{225} = 15$;

c) $8^2 = 64$ donc $\sqrt{64} = 8$; d) $10^2 = 100$ donc $\sqrt{100} = 10$;

e) $9^2 = 81$ donc $\sqrt{81} = 9$; f) $5^2 = 25$ donc $\sqrt{25} = 5$;

g) $6^2 = 36$ donc $\sqrt{36} = 6$

2°) a) $\sqrt{3^2} = 3$; b) $\sqrt{19} \times \sqrt{19} = 19$; c) $(\sqrt{15})^2 = 15$; d) $\sqrt{(-5)^2} = 5$;

e) $\sqrt{12^2} = 12$; f) $-\sqrt{6} \times \sqrt{6} = -6$

Exercice n°2 :

$$\sqrt{0} = 0 \quad ; \quad \sqrt{1} = 1 \quad ; \quad \sqrt{4} = 2 \quad ; \quad \sqrt{9} = 3 \quad ; \quad \sqrt{16} = 4 \quad ; \quad \sqrt{25} = 5 ;$$

$$\sqrt{36} = 6 \quad ; \quad \sqrt{49} = 7 \quad ; \quad \sqrt{64} = 8 \quad ; \quad \sqrt{81} = 9 \quad ; \quad \sqrt{100} = 10 \quad ; \quad \sqrt{121} = 11 \quad ;$$

$$\sqrt{144} = 12 \quad ; \quad \sqrt{169} = 13 \quad ; \quad \sqrt{0,01} = 0,1 \quad ; \quad \sqrt{0,04} = 0,2$$

Exercice n°3 :

a) 25 est le carré de 5 ; b) 25 est la racine carrée de 625 ;

c) 9 a pour carré 81 ; d) 4,5 est ? de 16,25 ;

e) 9 a pour ? -3 ; f) 0,01 est le carré de 0,1.

Exercice n°4 :

- a) $5 < \sqrt{29} < 6$ car $25 < 29 < 36$; b) $7 < \sqrt{50} < 8$ car $49 < 50 < 64$;
c) $7 < \sqrt{62} < 8$ car $49 < 62 < 64$; d) $9 < \sqrt{90} < 10$ car $81 < 90 < 100$;
e) $10 < \sqrt{107} < 11$ car $100 < 107 < 121$; f) $4 < \sqrt{20} < 5$ car $15 < 20 < 25$

Exercice n°5 :

$$\begin{aligned}(\sqrt{2})^2 &= 2; & (-\sqrt{2})^2 &= \sqrt{2}^2 = 2 & ; & -\sqrt{4} &= -2 & ; \\ \sqrt{-4} & \text{ (-4 est négatif)} & ; & \sqrt{(-2)^2} &= \sqrt{4} = 2 & ; & -\sqrt{(-2)^2} &= -\sqrt{4} = -2 & ; \\ \sqrt{-2^2} & \text{ (-2^2 = -4 négatif)} & ; & \sqrt{2^2} &= \sqrt{4} = 2 & ; & \sqrt{2} \times \sqrt{2} &= \sqrt{2^2} = 2 & ; \\ (-\sqrt{2}) \times (-\sqrt{2}) &= \sqrt{2}^2 = 2 & ; & \sqrt{-2} \times \sqrt{-2} & \text{ (-2 est négatif)}\end{aligned}$$

Exercice n°6 :

$$\begin{aligned}\text{a) } \sqrt{2} &\approx 1,414 & ; & \sqrt{3} &\approx 1,732 & ; & \sqrt{7} &\approx 2,646 & ; & \sqrt{10} &\approx 3,162 & ; & \sqrt{15} &\approx 3,873 . \\ \text{b) } 5\sqrt{6} &\approx 12,247 & ; & 6\sqrt{8} &\approx 16,971 & ; & 100\sqrt{2} &\approx 141,421 & ; & 12\sqrt{3} &\approx 20,785 . \\ \text{c) } \sqrt{7} + \sqrt{2} &\approx 4,060 & ; & \sqrt{15} \times \sqrt{2} &\approx 5,477 & ; & \sqrt{19} - \sqrt{3} &\approx 2,627 .\end{aligned}$$

Exercice n°7 :

$$\begin{aligned}\text{a) } \sqrt{44,89} &= 6,7 & ; & \text{b) } \sqrt{-25} & \text{ (-25 est négatif)} & ; \\ \text{c) } -\sqrt{64} &= -8 & ; & \text{d) } \sqrt{0} &= 0 & ; \\ \text{e) } \sqrt{(-3)^2} &= 3 & ; & \text{f) } \sqrt{(-1)^3} & \text{ ((-1)^3 est négatif)} & ; \\ \text{g) } \sqrt{\pi-5} & \text{ (\pi-5 est négatif)} & ; & \text{h) } \sqrt{-7^2} & \text{ (-7^2 est négatif)} & ; \\ \text{i) } \sqrt{4-9} & \text{ (4-9 = -5 est négatif)} & ; & \text{j) } (\sqrt{16})^2 &= 16 & ; \\ \text{k) } \sqrt{9^2} &= 9 & ; & \text{l) } -\sqrt{1^8} &= -1 & ;\end{aligned}$$

$$\text{Exercice n°8 : } \sqrt{13} \times \sqrt{13} = \sqrt{13^2} = 13 ; \quad 2 \times \sqrt{8} \times \sqrt{8} = 2 \times \sqrt{8^2} = 2 \times 8 = 16 ;$$

$$7 \times \sqrt{3} \times 2 \times \sqrt{3} = 7 \times 2 \times \sqrt{3^2} = 14 \times 3 = 42$$

$$\sqrt{13} + \sqrt{13} = 2\sqrt{13} ; \quad 4\sqrt{5} - \sqrt{5} = 3\sqrt{5} ; \quad -6\sqrt{3} - 5\sqrt{3} + \sqrt{3} = -10\sqrt{3} ; \quad \sqrt{13+12} = \sqrt{25} = 5$$

$$\text{Exercice n°9 : } \sqrt{20} = \sqrt{4 \times 5} = \sqrt{4} \times \sqrt{5} = 2\sqrt{5} ; \quad \sqrt{32} = \sqrt{16 \times 2} = \sqrt{16} \times \sqrt{2} = 4\sqrt{2}$$

$$\sqrt{60} = \sqrt{4 \times 15} = \sqrt{4} \times \sqrt{15} = 2\sqrt{15} ; \quad \sqrt{45} = \sqrt{9 \times 5} = \sqrt{9} \times \sqrt{5} = 3\sqrt{5}$$

Exercice n°10 :

$$A = 2\sqrt{20} = \sqrt{4} \times \sqrt{20} = \sqrt{4 \times 20} = \sqrt{80} ; \quad B = \sqrt{80} ; \quad C = 4\sqrt{5} = \sqrt{16} \times \sqrt{5} = \sqrt{16 \times 5} = \sqrt{80}$$

$$D = \sqrt{\frac{90}{2}} = \sqrt{45} \quad \text{L'intrus est } D = \sqrt{45}$$

Exercice n°11 : $\sqrt{8} = \sqrt{4 \times 2} = \sqrt{4} \times \sqrt{2} = 2\sqrt{2}$; $\sqrt{12} = \sqrt{4 \times 3} = \sqrt{4} \times \sqrt{3} = 2\sqrt{3}$
 $\sqrt{18} = \sqrt{9 \times 2} = \sqrt{9} \times \sqrt{2} = 3\sqrt{2}$; $\sqrt{20} = \sqrt{4 \times 5} = \sqrt{4} \times \sqrt{5} = 2\sqrt{5}$
 $\sqrt{27} = \sqrt{9 \times 3} = \sqrt{9} \times \sqrt{3} = 3\sqrt{3}$; $\sqrt{32} = \sqrt{16 \times 2} = \sqrt{16} \times \sqrt{2} = 4\sqrt{2}$
 $\sqrt{48} = \sqrt{16 \times 3} = \sqrt{16} \times \sqrt{3} = 4\sqrt{3}$

Exercice n°12 :

$$\begin{aligned} \sqrt{20} + \sqrt{80} &= \sqrt{4 \times 5} + \sqrt{16 \times 5} & 2\sqrt{45} \\ &= \sqrt{4} \times \sqrt{5} + \sqrt{16} \times \sqrt{5} & = 2 \times \sqrt{9 \times 5} \\ &= \sqrt{4} \times \sqrt{5} + \sqrt{16} + \sqrt{5} & = 2 \times \sqrt{9} \times \sqrt{5} \\ &= 2\sqrt{5} + 4\sqrt{5} & = 2 \times 3 \times \sqrt{5} \\ &= 6\sqrt{5} & = 6\sqrt{5} \end{aligned}$$

Conclusion : $\sqrt{20} + \sqrt{80} = 2\sqrt{45}$

Exercice n°13 : a. $\sqrt{8} \times \sqrt{0,5} = \sqrt{8 \times 0,5} = \sqrt{4} = 2$; b. $\sqrt{5} \times \sqrt{20} = \sqrt{5 \times 20} = \sqrt{100} = 10$
c. $\sqrt{0,9} \times \sqrt{10} = \sqrt{0,9 \times 10} = \sqrt{9} = 3$; d. $\sqrt{28} \times \sqrt{7} = \sqrt{28 \times 7} = \sqrt{196} = 14$
e. $\sqrt{0,1} \times \sqrt{360} = \sqrt{0,1 \times 360} = \sqrt{36} = 6$; f. $\sqrt{18} \times \sqrt{2} = \sqrt{18 \times 2} = \sqrt{36} = 6$
g. $5\sqrt{6} \times \sqrt{24} = 5\sqrt{6 \times 24} = 5\sqrt{144} = 5 \times 12 = 60$
h. $\sqrt{12} \times 3\sqrt{27} = 3\sqrt{12 \times 27} = 3\sqrt{324} = 3 \times 18 = 54$

Exercice n°14 :

$$\begin{aligned} A &= 2\sqrt{6} - 5\sqrt{6} + 4\sqrt{6} = \sqrt{6}(2 - 5 + 4) = \sqrt{6} & B &= \sqrt{6} + \sqrt{6} = 2\sqrt{6} \\ C &= 12\sqrt{6} - \sqrt{6} + 5\sqrt{6} = \sqrt{6}(12 - 1 + 5) = 16\sqrt{6} & D &= \sqrt{6} - 4\sqrt{6} = \sqrt{6}(1 - 4) = -3\sqrt{6} \end{aligned}$$

Exercice n°15 :

$$\begin{aligned} A &= 3\sqrt{7} + \sqrt{63} & B &= 2\sqrt{7} - \sqrt{28} & C &= 2\sqrt{175} + \sqrt{700} - 5\sqrt{112} \\ A &= 3\sqrt{7} + \sqrt{9 \times 7} & B &= 2\sqrt{7} - \sqrt{4 \times 7} & C &= 2 \times \sqrt{25 \times 7} + \sqrt{100 \times 7} - 5 \times \sqrt{16 \times 7} \\ A &= 3\sqrt{7} + \sqrt{9} \times \sqrt{7} & B &= 2\sqrt{7} - \sqrt{4} \times \sqrt{7} & C &= 2 \times \sqrt{25} \times \sqrt{7} + \sqrt{100} \times \sqrt{7} - 5 \times \sqrt{16} \times \sqrt{7} \\ A &= 3\sqrt{7} + 3\sqrt{7} & B &= 2\sqrt{7} - 2\sqrt{7} & C &= 2 \times 5 \times \sqrt{7} + 10 \times \sqrt{7} - 5 \times 4 \times \sqrt{7} \\ A &= 6\sqrt{7} & B &= 0 \times \sqrt{7} & C &= 10\sqrt{7} + 10\sqrt{7} - 20\sqrt{7} \\ & & B &= 0 & C &= 0 \times \sqrt{7} \\ & & & & C &= 0 \end{aligned}$$

Exercice n°16 :

$$\begin{aligned} A &= \sqrt{72} - 2\sqrt{8} & B &= \sqrt{12} + \sqrt{75} + 4\sqrt{300} & C &= 2\sqrt{5} + 7\sqrt{5} - \sqrt{180} \\ A &= \sqrt{36 \times 2} - 2\sqrt{4 \times 2} & B &= \sqrt{4 \times 3} + \sqrt{25 \times 3} + 4 \times \sqrt{100 \times 3} & C &= 2\sqrt{5} + 7\sqrt{5} - \sqrt{36 \times 5} \\ A &= \sqrt{36} \times \sqrt{2} - 2 \times \sqrt{4} \times \sqrt{2} & B &= \sqrt{4} \times \sqrt{3} + \sqrt{25} \times \sqrt{3} + 4 \times \sqrt{100} \times \sqrt{3} & C &= 2\sqrt{5} + 7\sqrt{5} - \sqrt{36} \times \sqrt{5} \\ A &= 6\sqrt{2} - 2 \times 2\sqrt{2} & B &= 2\sqrt{3} + 5\sqrt{3} + 4 \times 10\sqrt{3} & C &= 2\sqrt{5} + 7\sqrt{5} - 6\sqrt{5} \\ A &= 6\sqrt{2} - 4\sqrt{2} & B &= 2\sqrt{3} + 5\sqrt{3} + 40\sqrt{3} & C &= 3\sqrt{5} \\ A &= 2\sqrt{2} & B &= 47\sqrt{3} & & \end{aligned}$$

$$D = \sqrt{18} - \sqrt{8} + \sqrt{2}$$

$$D = \sqrt{9 \times 2} - \sqrt{4 \times 2} + \sqrt{2}$$

$$D = \sqrt{9} \times \sqrt{2} - \sqrt{4} \times \sqrt{2} + \sqrt{2}$$

$$D = 3\sqrt{2} - 2\sqrt{2} + \sqrt{2}$$

$$D = 2\sqrt{2}$$

$$E = \sqrt{112} - (\sqrt{7} + \sqrt{63})$$

$$E = \sqrt{112} - \sqrt{7} - \sqrt{63}$$

$$E = \sqrt{16 \times 7} - \sqrt{7} - \sqrt{9 \times 7}$$

$$E = \sqrt{16} \times \sqrt{7} - \sqrt{7} - \sqrt{9} \times \sqrt{7}$$

$$E = 4\sqrt{7} - \sqrt{7} - 3\sqrt{7}$$

$$E = 0 \times \sqrt{7}$$

$$E = 0$$

$$F = \sqrt{99} - \sqrt{44} - \sqrt{11}$$

$$F = \sqrt{9 \times 11} - \sqrt{4 \times 11} - \sqrt{11}$$

$$F = \sqrt{9} \times \sqrt{11} - \sqrt{4} \times \sqrt{11} - \sqrt{11}$$

$$F = 3\sqrt{11} - 2\sqrt{11} - \sqrt{11}$$

$$F = 0 \times \sqrt{11}$$

$$F = 0$$

Exercice n°17 :

$$D = \sqrt{50} - \sqrt{36} + \sqrt{98} + 1$$

$$D = \sqrt{25 \times 2} - 6 + \sqrt{49 \times 2} + 1$$

$$D = \sqrt{25} \times \sqrt{2} + \sqrt{49} \times \sqrt{2} - 5$$

$$D = 5\sqrt{2} + 7\sqrt{2} - 5$$

$$D = 12\sqrt{2} - 5$$

$$E = \sqrt{32} - \sqrt{2} + 5\sqrt{2} - \sqrt{16}$$

$$E = \sqrt{16 \times 2} + 4\sqrt{2} - 4$$

$$E = \sqrt{16} \times \sqrt{2} + 4\sqrt{2} - 4$$

$$E = 4\sqrt{2} + 4\sqrt{2} - 4$$

$$E = 8\sqrt{2} - 4$$

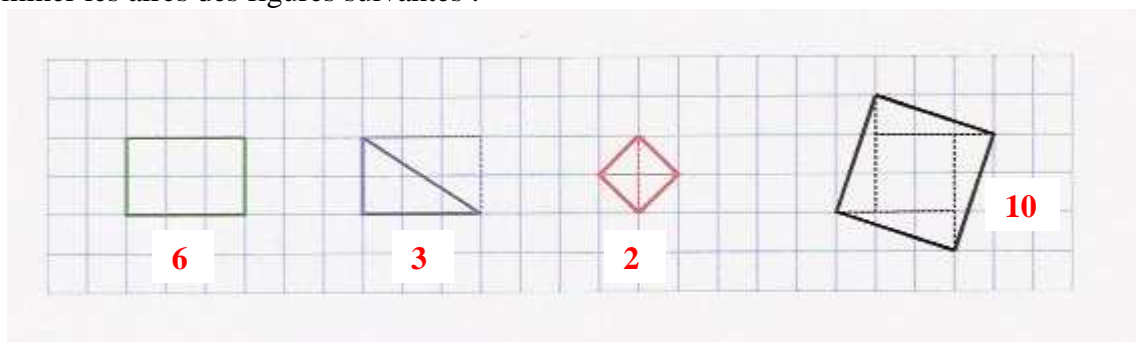
ACTIVITE :

LE THEOREME DE PYTHAGORE

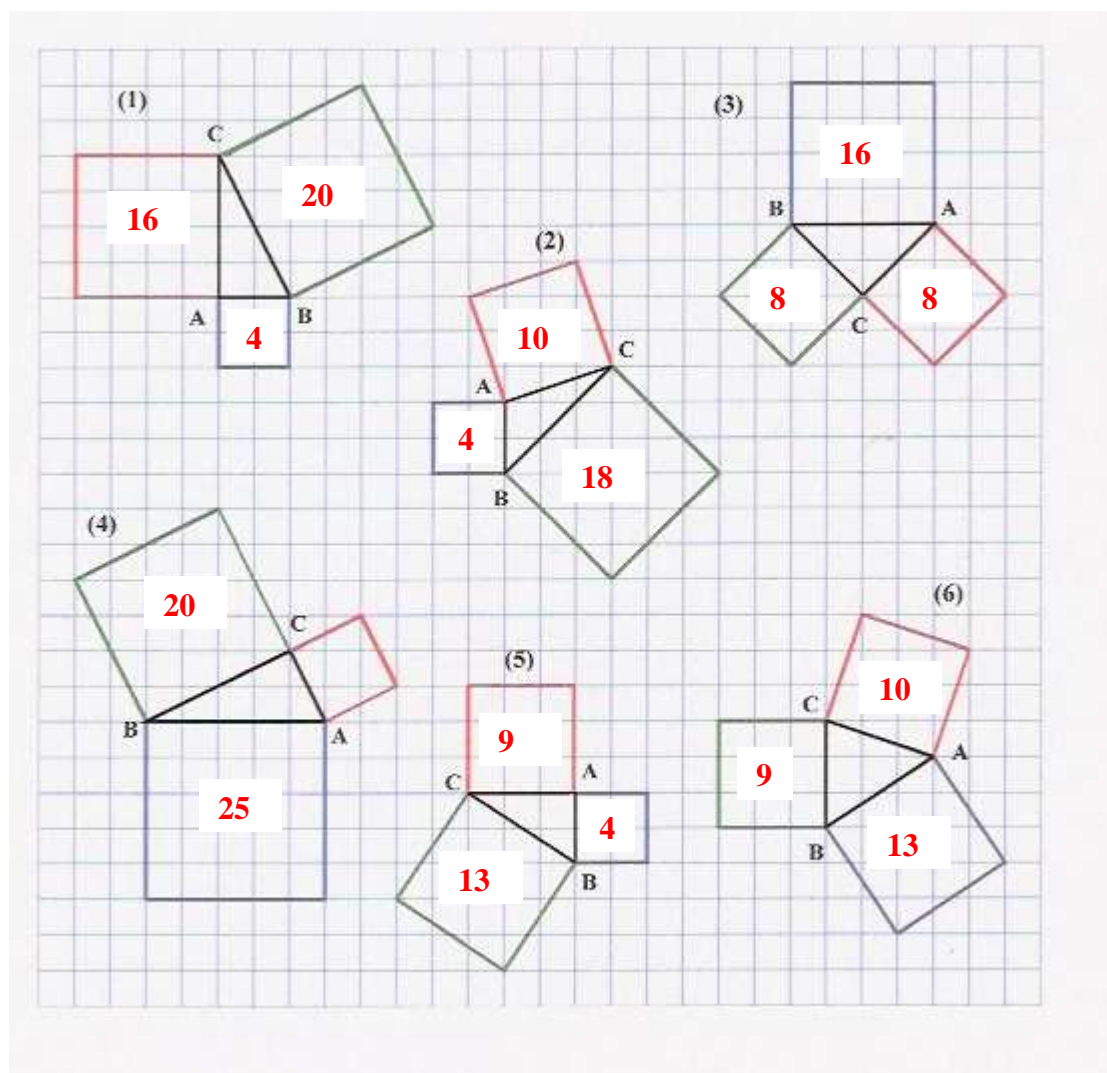
Partie A : DECOUVRIR LE THEOREME DE PYTHAGORE

L'unité d'aire est l'aire d'un carreau.

1°) Déterminer les aires des figures suivantes :



2°) Chacune des six figures ci-dessous est composée de trois carrés (bleu, vert et rose) construits sur les côtés d'un triangle ABC.



a. Déterminer les aires de chaque carré.

b. Classifier les figures en deux colonnes selon que la somme des aires de deux carrés est égal ou non à l'aire du troisième carré. (dire oui ou non dans la case correspondante)

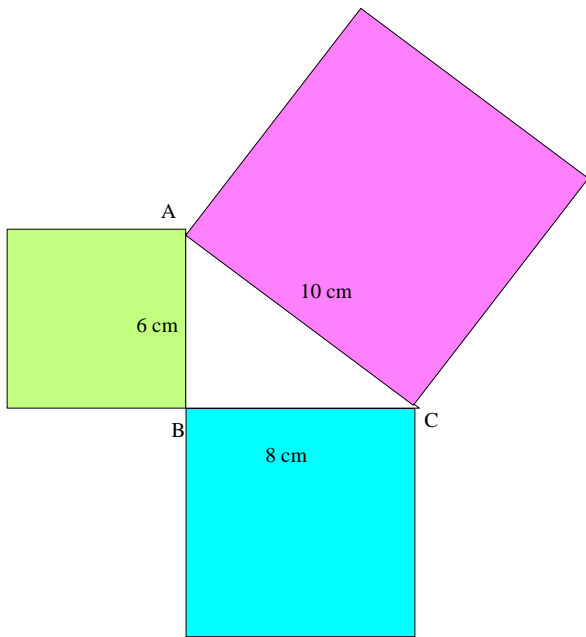
N° de la figure	La somme des aires des 2 carrés est égale à l'aire du 3 ^{ème} carré	La somme des aires des 2 carrés n'est pas égale à l'aire du 3 ^{ème} carré
(1)	OUI ($20 = 16 + 4$)	
(2)		NON
(3)	OUI ($16 = 8 + 8$)	
(4)	OUI ($25 = 20 + 5$)	
(5)	OUI ($13 = 9 + 4$)	
(6)		NON

Emettre une conjecture sur la nature des triangles ABC de chaque colonne:

(1)	Si la somme des aires de deux carrés construits sur deux côtés d'un triangle est égale l'aire du carré construit sur le troisième côté alors le triangle est rectangle.
(2)	Si la somme des aires de deux carrés construits sur deux côtés d'un triangle n'est pas égale l'aire du carré construit sur le troisième côté alors le triangle n'est pas rectangle.
(3)	Si la somme des aires de deux carrés construits sur deux côtés d'un triangle est égale l'aire du carré construit sur le troisième côté alors le triangle est rectangle.
(4)	Si la somme des aires de deux carrés construits sur deux côtés d'un triangle est égale l'aire du carré construit sur le troisième côté alors le triangle est rectangle.
(5)	Si la somme des aires de deux carrés construits sur deux côtés d'un triangle est égale l'aire du carré construit sur le troisième côté alors le triangle est rectangle.
(6)	Si la somme des aires de deux carrés construits sur deux côtés d'un triangle n'est pas égale l'aire du carré construit sur le troisième côté alors le triangle n'est pas rectangle.

Partie B : TRIANGLE RECTANGLE OU PAS ?

1°) On considère un triangle de côtés 6 cm, 8 cm, 10 cm. Faire un schéma à main levée du triangle et des trois carrés portés par ses côtés.



Quelles sont les aires des trois carrés ?

$$AC^2 = 10 \times 10 = 100 \text{ (cm}^2 \text{)}$$

$$AB^2 = 6 \times 6 = 36 \text{ (cm}^2 \text{)}$$

$$BC^2 = 8 \times 8 = 64 \text{ (cm}^2 \text{)}$$

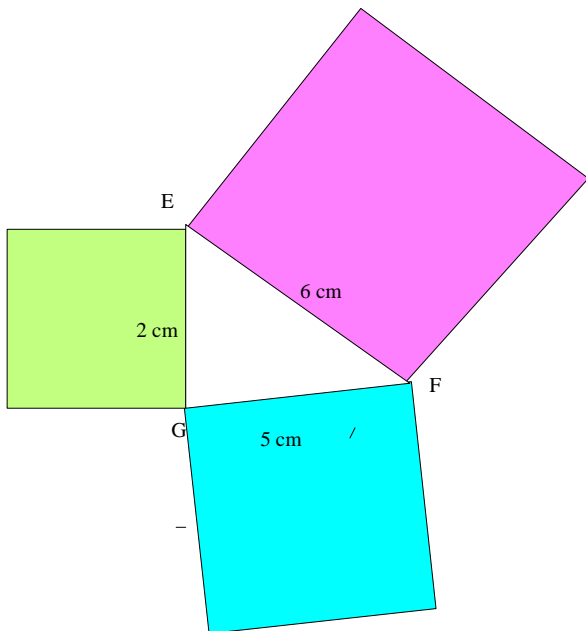
Quelle information peut-on déduire sur le triangle ?

On remarque que $100 = 36 + 64$

C'est-à-dire $AC^2 = AB^2 + BC^2$

Donc le triangle ABC est rectangle

2°) On considère un triangle de côtés 6 cm, 2 cm et 5 cm.



Faire un schéma à main levée du triangle et des trois carrés portés par ses côtés.

$$EF^2 = 6 \times 6 = 36 \text{ (cm}^2 \text{)}$$

$$GF^2 = 5 \times 5 = 25 \text{ (cm}^2 \text{)}$$

$$GE^2 = 2 \times 2 = 4 \text{ (cm}^2 \text{)}$$

Quelle information peut-on déduire sur le triangle ?

On remarque que $36 \neq 25 + 4$

C'est-à-dire $EF^2 \neq EG^2 + GF^2$

Donc le triangle EFG n'est pas rectangle

Bilan : Comment peut-on savoir, à partir des longueurs de ses trois côtés, qu'un triangle est rectangle ou n'est pas ?

Dans un triangle la somme des carrés de deux côtés est égale au carré du troisième côté alors le triangle est rectangle.

PARTIE C - CALCULER UNE LONGUEUR

On considère un triangle FGH rectangle en F avec $FG = 3$ cm et $FH = 4$ cm.

1°) Quelle égalité peut-on écrire ? : $GH^2 = FG^2 + FH^2$

2°) Calcule la longueur GH.

$$GH^2 = FG^2 + FH^2$$

$$GH^2 = 3^2 + 4^2$$

$$GH^2 = 9 + 16$$

$$GH = \sqrt{25}$$

$$GH = 5$$

Le côté GH mesure 5cm

Exercice n°18 :

Le triangle ABC est rectangle en C. On a donc, d'après le théorème de Pythagore :

$$AB^2 = BC^2 + CA^2$$

$$AB^2 = 4^2 + 3^2$$

$$AB^2 = 16 + 9$$

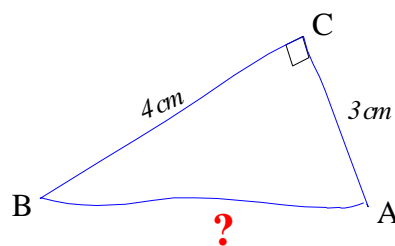
$$AB^2 = 25$$

$$AB = \sqrt{25}$$

$$AB = 5$$

Conclusion :

AB = 5 cm



Exercice n°19 :

Le triangle ABC est rectangle en C. On a donc, d'après le théorème de Pythagore :

$$MN^2 = MP^2 + NP^2$$

$$MN^2 = 4^2 + 8^2$$

$$MN^2 = 16 + 64$$

$$MN^2 = 80$$

$$MN = \sqrt{80}$$

$$MN \approx 8,94$$

Conclusion :

La valeur exacte de MN est $\sqrt{80}$ cm

La valeur arrondie au mm près est 8,9 cm

Exercice n°20 :

Le triangle EFG est rectangle en F. On a donc, d'après le théorème de Pythagore :

$$EG^2 = EF^2 + FG^2$$

$$6^2 = 4^2 + FG^2$$

$$36 = 16 + FG^2$$

$$FG^2 = 36 - 16$$

$$FG^2 = 20$$

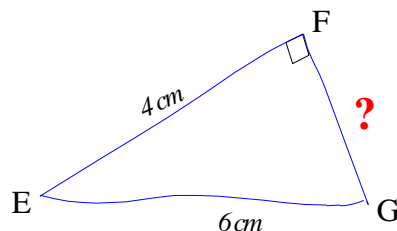
$$FG = \sqrt{20}$$

$$FG \approx 4,47$$

Conclusion :

La valeur exacte de FG est $\sqrt{20}$ cm

La valeur arrondie au mm près est 4,5 cm



Exercice n°21 :

Le triangle PBH est rectangle en B. On a donc, d'après le théorème de Pythagore :

$$HP^2 = PB^2 + HB^2$$

$$5^2 = 1^2 + HB^2$$

$$25 = 1 + HB^2$$

$$HB^2 = 25 - 1$$

$$HB^2 = 24$$

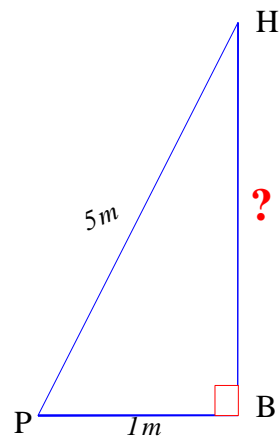
$$HB = \sqrt{24}$$

$$HB \approx 4,898$$

Conclusion :

La valeur exacte de HB est $\sqrt{24}$ m

La valeur arrondie au cm près est 4,90 m



Exercice n°22 :

1°) a) Carré ABCD de côté 5 cm

Le triangle ABC est rectangle en B car un carré à 4 angles droits.

On a donc, d'après le théorème de Pythagore :

$$AC^2 = AB^2 + BC^2$$

$$AC^2 = 5^2 + 5^2$$

$$AC^2 = 25 + 25$$

$$AC^2 = 50$$

$$AC = \sqrt{50}$$

$$AC \approx 7,07$$

Comme dans

longueur,

Conclusion :

La longueur exacte de la diagonale est $\sqrt{50}$ cm

Sa valeur arrondie au mm près est 7,1 cm

un carré les diagonales ont la même
alors $DB = AC$

1°) b) Rectangle EFGH de 7 cm sur 3 cm.

Le triangle EFG est rectangle en F car un rectangle à 4 angles droits.

On a donc, d'après le théorème de Pythagore :

$$EG^2 = EF^2 + FG^2$$

$$EG^2 = 7^2 + 3^2$$

$$EG^2 = 49 + 9$$

$$EG^2 = 58$$

$$EG = \sqrt{58}$$

$$EG \approx 7,61$$

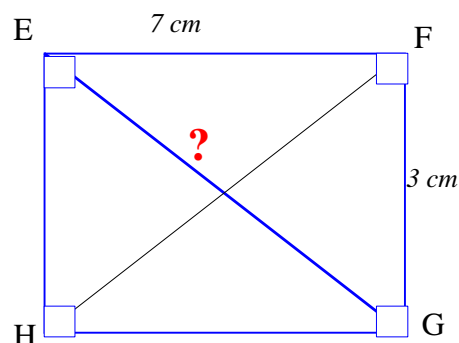
Comme dans un rectangle les diagonales ont la même longueur, alors

$EG = HF$

Conclusion :

La longueur exacte de la diagonale est $\sqrt{58}$ cm

Sa valeur arrondie au mm près est 7,6 cm



2°) Rectangle IJKL tel que IJ = 4 cm et JL = 5 cm.

Le triangle IJK est rectangle en J car un rectangle à 4 angles droits.

On a donc, d'après le théorème de Pythagore :

$$IK^2 = IJ^2 + JK^2$$

$$5^2 = 4^2 + JK^2$$

(IK = JL = 5 cm car les diagonales ont la même longueur)

$$25 = 16 + JK^2$$

$$JK^2 = 25 - 16$$

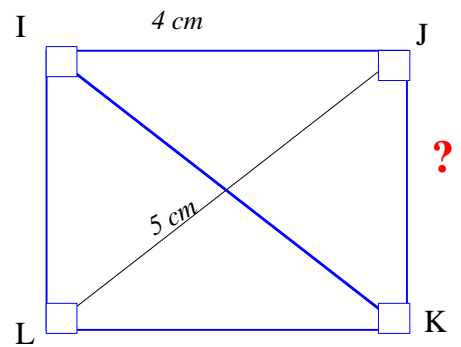
$$JK^2 = 9$$

$$JK = \sqrt{9}$$

$$JK = 3$$

Conclusion :

La longueur du côté [JK] mesure 3 cm



Exercice n°23 :

a) Calcul de la longueur AC.

Un cube est formé de faces carrés, donc ABC est un triangle rectangle en B.

D'après le théorème de Pythagore, on a :

$$AC^2 = AB^2 + BC^2$$

$$AC^2 = 10^2 + 10^2$$

$$AC^2 = 100 + 100$$

$$AC^2 = 200$$

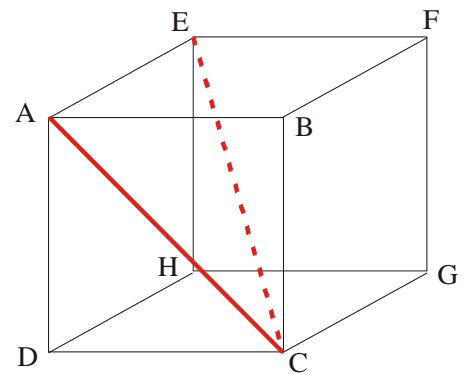
$$AC = \sqrt{200}$$

$$AC \approx 14,14$$

Conclusion :

La longueur exacte de la diagonale est $\sqrt{200}$ cm

Sa valeur arrondie au mm près est 14,1 cm



b) Calcul de la longueur EC.

Dans le triangle AEC rectangle en A, d'après le théorème de Pythagore, on a :

$$EC^2 = AE^2 + AC^2$$

$$EC^2 = 10^2 + 200 \quad (\text{d'après la question a))}$$

$$EC^2 = 100 + 200$$

$$EC^2 = 300$$

$$EC = \sqrt{300}$$

$$EC \approx 17,32$$

Conclusion :

La longueur exacte de EC est $\sqrt{300}$ cm

Sa valeur arrondie au mm près est 17,3 cm