

## Thème 12 : GEOMETRIE DE L'ESPACE (2)

### MEDELISER UNE SITUATION SPATIALE

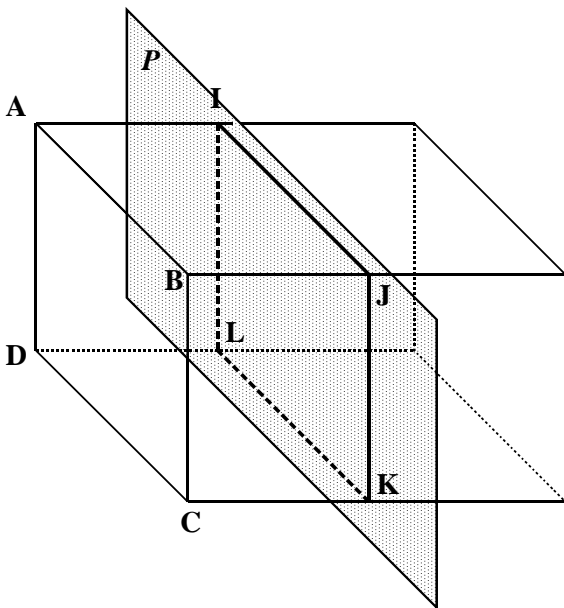
### SECTIONS

*A la fin du thème, tu dois savoir :*

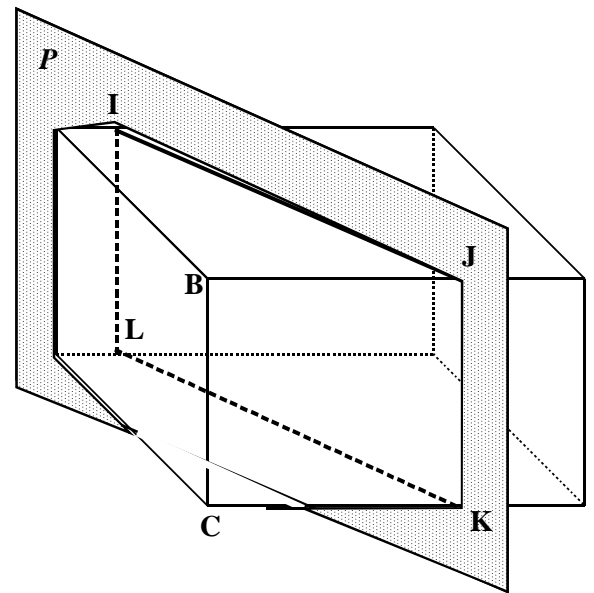
- ☞ Dessiner et calculer l'aire d'une section d'un pavé droit par un plan.
- ☞ Calculer les dimensions de la section d'un cylindre par un plan.
- ☞ Calculer le volume d'un cône « réduit »
- ☞ Comment calculer le rayon de la section d'une sphère par un plan.
- ☞ Représenter la section d'un prisme droit par un plan avec Geogebra.

### A - SECTIONS D'UN PAVE DROIT PAR UN PLAN

La section d'un pavé droit par un plan (P) parallèle à une face est un rectangle.  
La section d'un pavé droit par un plan (P) parallèle à une arête est un rectangle.



**Le plan  $P$  est parallèle à la face  $ABCD$ .  
 $IJKL$  est un rectangle .**



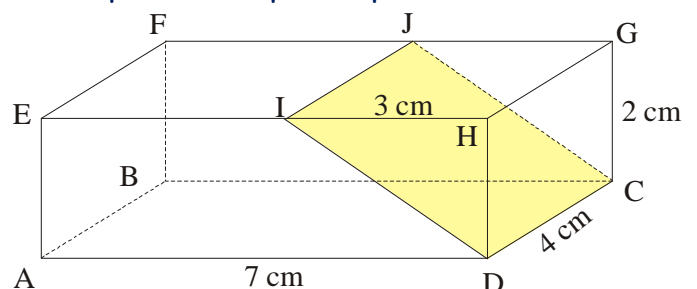
**Le plan  $P$  est parallèle à l'arête  $[BC]$ .  
 $IJKL$  est un rectangle**

Méthode 1: Dessiner et calculer l'aire d'une section d'un pavé droit par un plan.

Enoncé :

ABCDEFGH est un pavé droit que l'on a coupé par un plan parallèle à l'arête  $[GH]$ , avec  $IH = 3$  cm.

1. Quelle est la nature de la section  $IJCD$  ?
2. Dessine-la en vraie grandeur.
3. Calcule son aire, puis arrondis-la au  $\text{mm}^2$  près.



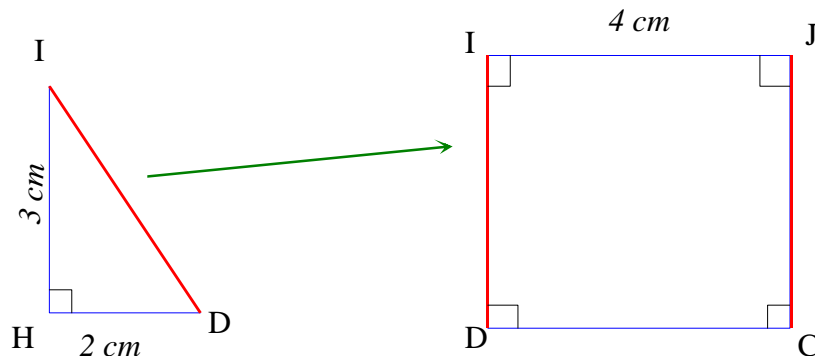
Solution :

1. Nature de la section IJCD

Sachant que la section d'un pavé droit par un plan parallèle à une arête est un rectangle, alors IJCD est un rectangle.

2. Dessin en vraie grandeur de la section

On commence par construire le triangle IHD ( ce qui permettra de reporter la longueur ID), puis le rectangle IJCD.



3. Calcul de l'aire de la section

Calculons d'abord la longueur du côté [ID]

Comme EHDA est un rectangle car le solide ABCDEFGH est un pavé, alors le triangle IHD est rectangle en H.

D'après le théorème de Pythagore, on a :

$$ID^2 = HD^2 + HI^2$$

$$ID^2 = 2^2 + 3^2$$

$$ID^2 = 4 + 9$$

$$ID^2 = 13$$

$$ID = \sqrt{13}$$

$$ID \approx 3,6$$

$$\text{Donc : } ID = \sqrt{13} \text{ cm ou } ID \approx 3,6 \text{ cm}$$

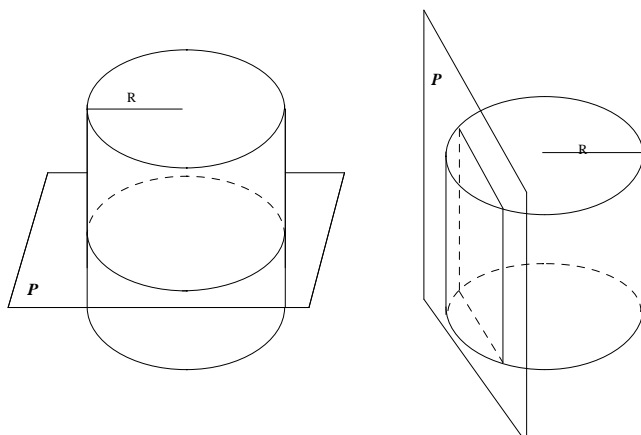
$$\text{L'aire de la section est donc égale à } IJ \times ID = 4 \times \sqrt{13} \approx 4 \times 3,6 \approx 14,4$$

**Conclusion :** L'aire de la section est  $4\sqrt{13} \text{ cm}^2$  ou environ  $14,4 \text{ cm}^2$

**B - SECTIONS D'UN CYLINDRE PAR UN PLAN**

La section d'un cylindre de rayon  $R$  par un plan ( $P$ ) perpendiculaire à l'axe est un disque de rayon  $R$  dont le centre appartient à l'axe.

La section d'un cylindre par un plan ( $P$ ) parallèle à l'axe est un rectangle.

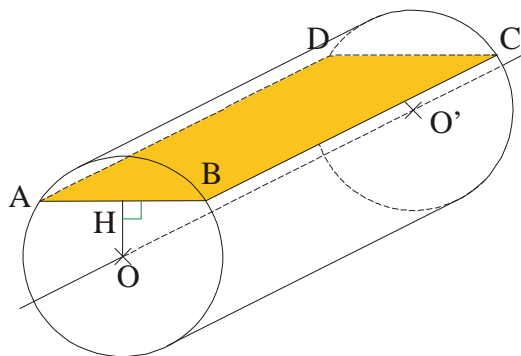


## Méthode 2: Calculer les dimensions de la section d'un cylindre par un plan.

### Enoncé :

On coupe un cylindre par un plan P parallèle à son axe  $OO'$ .  
La hauteur du cylindre est 15 cm, sa base a pour rayon 7 cm.  
La distance de O au plan P est  $OH = 3$  cm.

1. Quelle est la nature de la section ABCD ?
2. Calcule ses dimensions.



### Solution :

1. Nature de la section ABCD.

Sachant que la section d'un cylindre par un plan parallèle à l'axe est un rectangle, alors ABCD est un rectangle.

2. Dimensions de la section ABCD

BC est égale à la hauteur du cylindre soit 15 cm.

### Calcul de AB

Dans le triangle OHB rectangle en H, d'après le théorème de Pythagore, on a :

$$OB^2 = OH^2 + HB^2$$

$$7^2 = 3^2 + HB^2$$

$$49 = 9 + HB^2$$

$$HB^2 = 49 - 9$$

$$HB^2 = 40$$

$$HB = \sqrt{40}$$

Comme  $OA = OB$  ( car il s'agit de deux rayons d'un même cercle), alors le triangle OAB est isocèle en O et donc la hauteur est aussi la médiane.

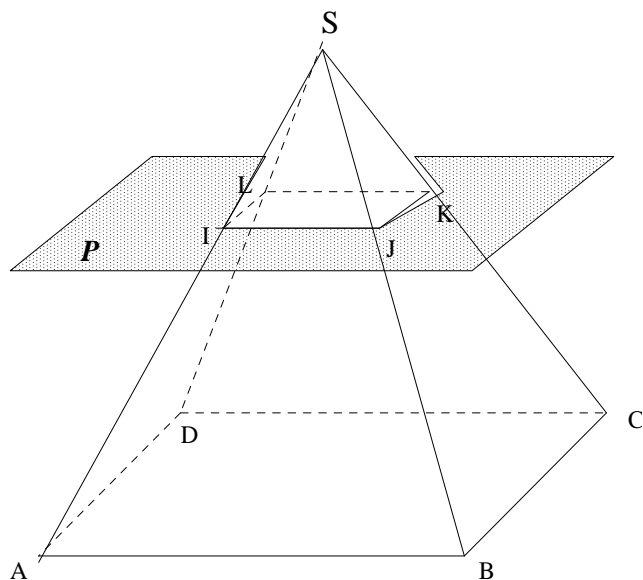
Ainsi H est le milieu de [AB] et donc  $AB = 2 \times \sqrt{40}$

Conclusion : Les dimensions du rectangle ABCD sont 15 cm et  $2\sqrt{40}$  cm

## C - SECTION D'UNE PYRAMIDE ET D'UN CONE

### C - 1 LA PYRAMIDE

La section d'une pyramide par un plan parallèle à la base est un polygone qui est une réduction du polygone de base.

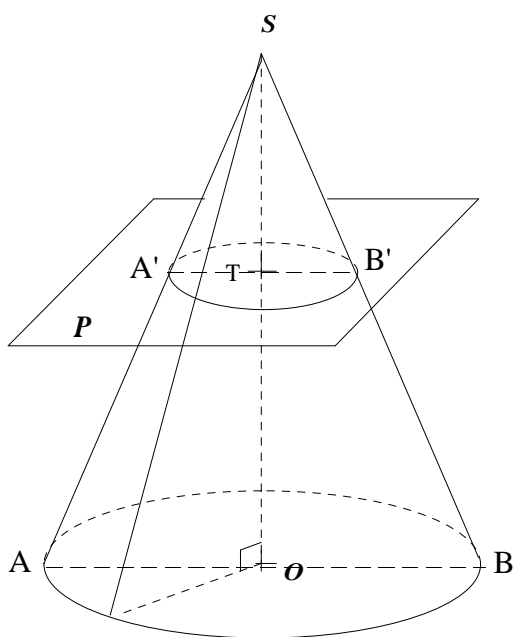


La pyramide SIJKL est une réduction de la pyramide SABCD.

De même, la grande pyramide est l'agrandissement de la petite pyramide.

### C - 2 LE CONE

La section d'un cône de révolution par un plan parallèle à la base est un disque qui est une réduction du disque de base.



Le cône de sommet S et de base le disque de diamètre [A'B'] est une réduction du cône de sommet S et de base le disque de diamètre [AB].

De même, le grand cône est l'agrandissement du petit cône.

### Méthode 3: Calculer le volume d'un cône « réduit »

#### Énoncé :

On a représenté un cône et une section parallèle à la base.

$SO = 72$  cm et  $SO' = 36$  cm.

Le rayon  $[O'A']$  de la section mesure 24 cm.

1. Calcule le rayon  $OA$  de la base du cône.
2. Calcule le volume  $V_1$  du grand cône, puis le volume  $V_2$  du petit cône.

#### Solution

##### 1. Calcul du rayon $OA$

Sachant que la section du cône est parallèle à la base alors les droites  $(O'A')$  et  $(OA)$  sont parallèles.

De plus les droites  $(O'O)$  et  $(A'A)$  sont sécantes en  $S$ .

D'après le théorème de Thalès, on a :  $\frac{SO'}{SO} = \frac{SA'}{SA} = \frac{O'A'}{OA}$

D'où  $\frac{36}{72} = \frac{24}{OA}$  soit  $OA = \frac{72 \times 24}{36} = 48$

Conclusion :  $OA = 48$  cm

##### 2. Calcul du volume $V_1$ du grand cône

Le volume d'un cône est définie par  $\frac{1}{3} \times$  aire de la base  $\times$  hauteur

On a :  $V_1 = \frac{1}{3} \times \pi \times OA^2 \times SO = \frac{1}{3} \times \pi \times 48^2 \times 72 = 55\,296\pi$

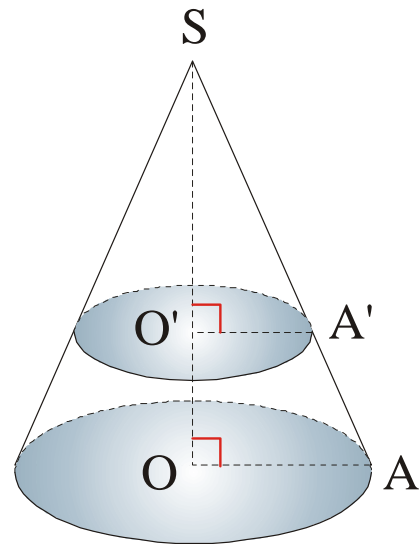
Conclusion :  $V_1 = 55\,296\pi$  cm<sup>3</sup>

##### Calcul du volume $V_2$ du petit cône

Le volume d'un cône est définie par  $\frac{1}{3} \times$  aire de la base  $\times$  hauteur

On a :  $V_2 = \frac{1}{3} \times \pi \times OA'^2 \times SO' = \frac{1}{3} \times \pi \times 24^2 \times 36 = 6\,912\pi$

Conclusion :  $V_2 = 6\,912\pi$  cm<sup>3</sup>

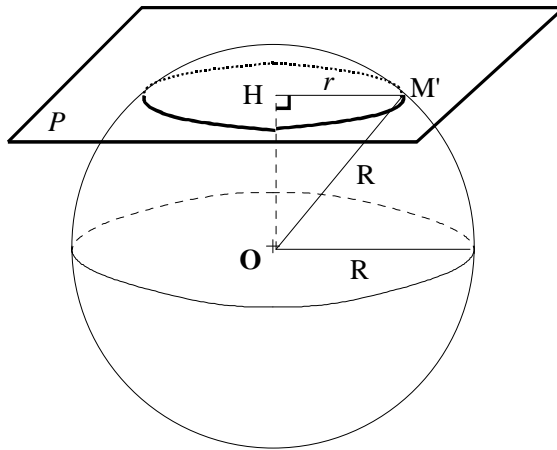


## C - SECTION D'UNE SPHERE PAR UN PLAN

La section d'une sphère par un plan est un **disque**

La section de la sphère de centre  $O$  et de rayon  $R$  par le plan  $P$  est le cercle :

- de centre  $H$ ,  $H$  étant le point d'intersection du plan  $P$  et de la droite perpendiculaire à  $P$  passant par  $O$  ;
- de rayon :  $r = \sqrt{R^2 - OH^2}$



Méthode 4 : Comment calculer le rayon de la section d'une sphère par un plan.

Exemple : on sectionne une sphère de rayon  $R = 10$  cm par un plan situé à une distance  $h = 8$  cm de  $O$ .

La section obtenue est un cercle de centre  $H$  et de rayon  $r$ .

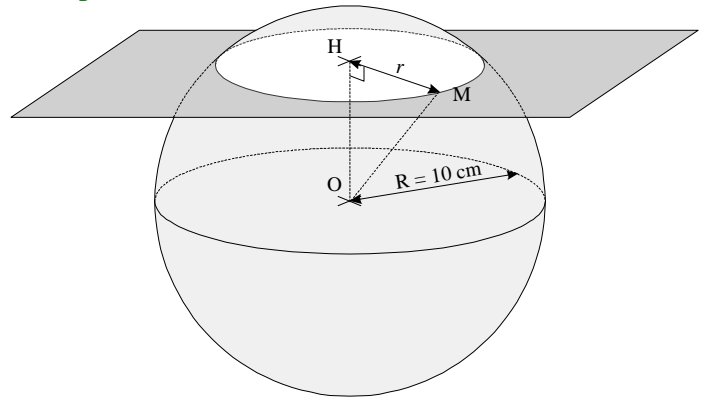
$OHM$  est rectangle en  $H$ , donc d'après le théorème de Pythagore on a :  $OM^2 = OH^2 + HM^2$

$M$  est un point de la sphère, donc  $OM = R$ .

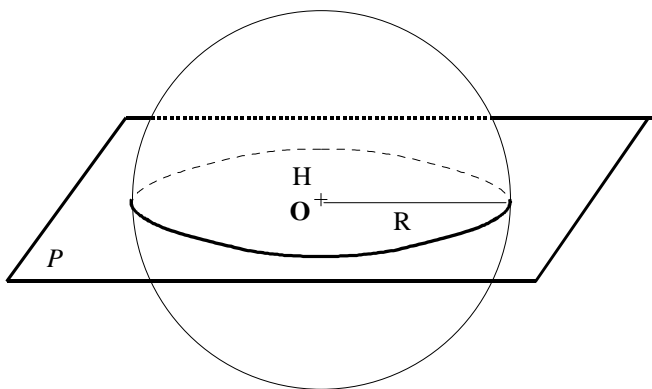
$$R^2 = h^2 + r^2$$

$$r^2 = R^2 - h^2 = 10^2 - 8^2 = 100 - 64 = 36.$$

$$\text{Donc } r = \sqrt{36} = 6 \text{ (en cm).}$$



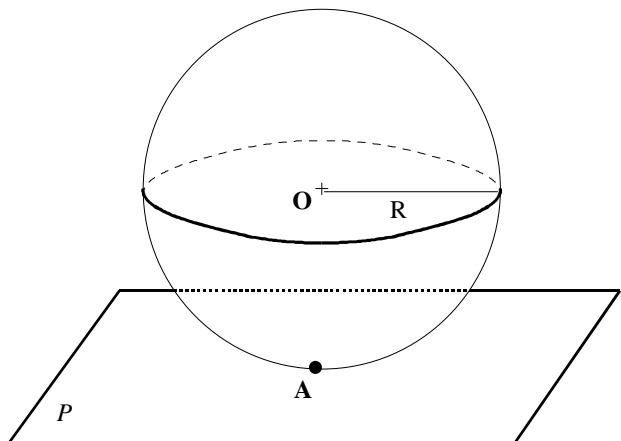
### CAS PARTICULIERS



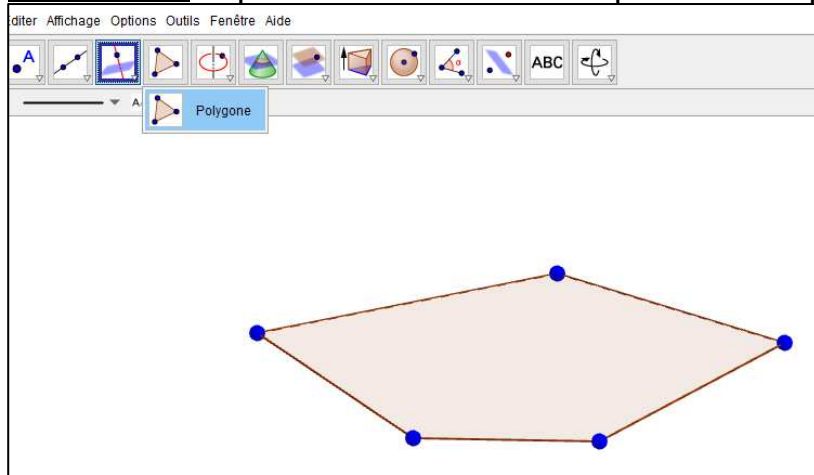
1. Le plan passe par le centre de la sphère :  $H$  et  $O$  sont confondus et la section est un **grand cercle**.

2.  $OH = R$  : la sphère et le plan n'ont qu'un seul point commun,  $A$ .

Le plan est **tangent** à la sphère au point  $A$ .

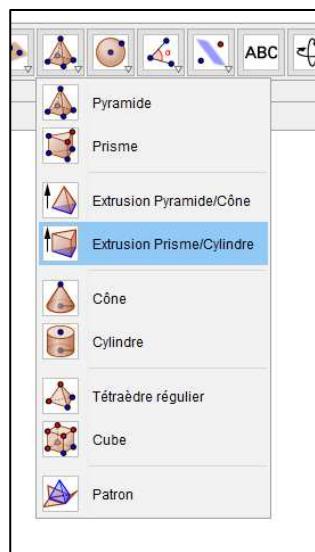
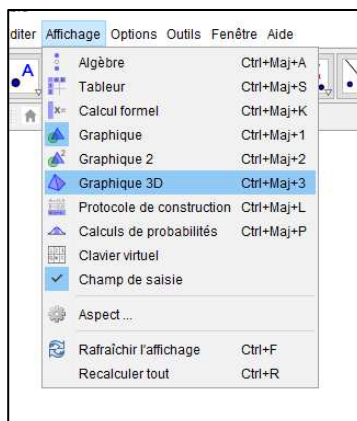


## Méthode 5 : Représenter la section d'un prisme droit par un plan avec Geogebra.



Étape 1 :

Créer un pentagone  
Utiliser l'icône

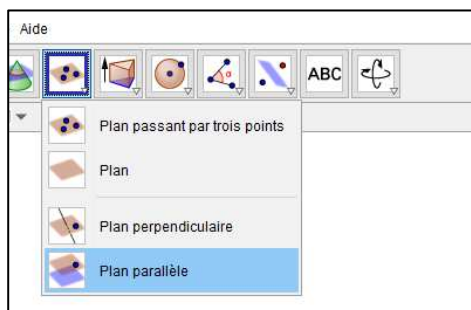
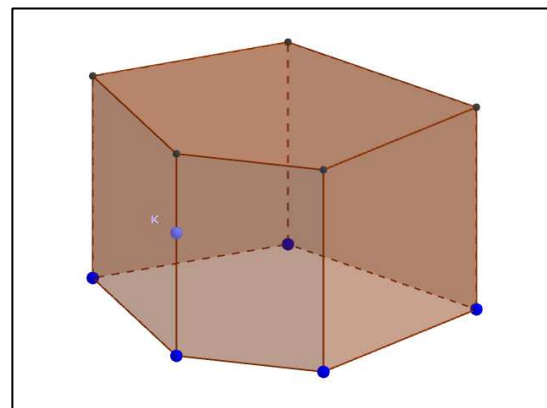


Étape 2 :

Cliquer sur Graphique 3D, puis sur Extrusion Prisme/Cylindre.

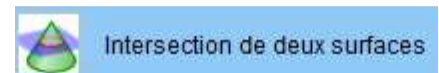
Créer le prisme droit en prenant comme hauteur 5 cm par exemple.

Placer ensuite un point K sur une arête.

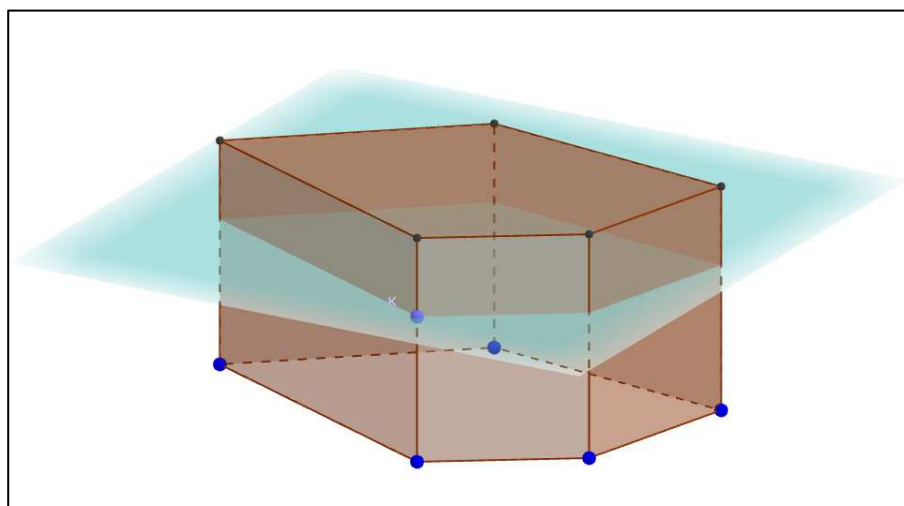


Étape 3 :

Créer le Plan P passant par K et parallèle à la base du prisme droit.  
Cliquer sur l'icône Plan parallèle.  
Cliquer pour terminer sur l'icône



Puis sur le plan P et sur le prisme droit afin de créer la section.



**Objectif Brevet** : Extrait session novembre 2009 –Amérique du Sud

Le cube représenté ci-après est un cube d'arête 6 cm.

La figure n'est pas aux dimensions réelles.

On considère :

Le point M milieu de l'arête [BB']

Le point N milieu de l'arête [CC']

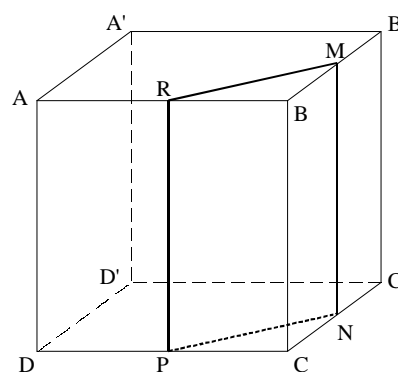
Le point P milieu de l'arête [DC]

Le point R milieu de l'arête [AB]

1. Quelle est la nature du triangle EBM ?

Construire ce triangle en vraie grandeur.

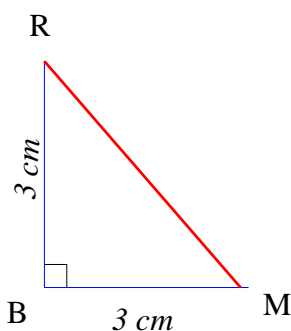
Calculer la valeur exacte de RM



Comme R milieu de [AB] et M milieu de [BB'], alors RBM est un triangle isocèle

De plus, ABB'A' est un carré donc  $\widehat{ABB'}$  est droit et le triangle RBM est donc un triangle rectangle en B

Conclusion : RBM est un triangle rectangle et isocèle en B



Dans le triangle RBM est rectangle en B.

D'après le théorème de Pythagore, on a :

$$RM^2 = RB^2 + BM^2$$

$$RM^2 = 3^2 + 3^2$$

$$RM^2 = 9 + 9$$

$$RM^2 = 18$$

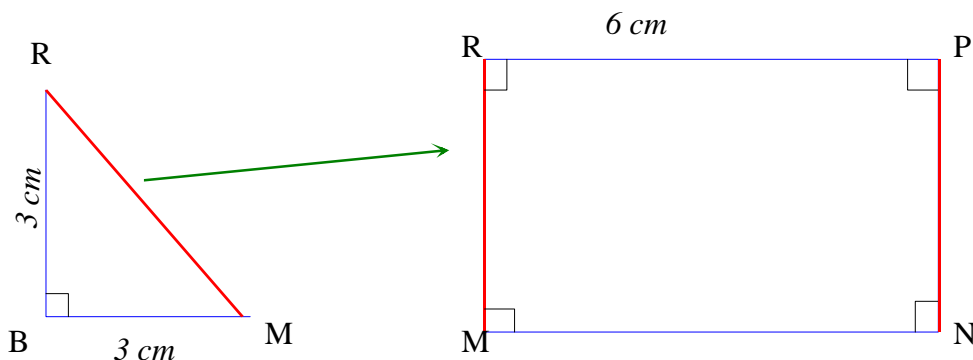
$$RM = \sqrt{18}$$

Conclusion : RM mesure  $\sqrt{18}$  cm

2. On coupe le cube par le plan passant par R et parallèle à l'arête [BC]. La section est le quadrilatère RMNP. Quelle est la nature de la section RMNP ? Construire RMNP en vraie grandeur.

Donner ses dimensions exactes.

Sachant que la section d'un pavé droit par un plan parallèle à une arête est un rectangle, alors RMNP est un rectangle.



Les dimensions sont 6 cm pour la longueur et  $\sqrt{18}$  pour la largeur



3. Calculer l'aire du triangle RBM.

Calculer le volume du prisme droit de base le triangle RBM et de hauteur [BC].

$$\text{Aire du triangle RBM} = \frac{BM \times RB}{2} = \frac{3 \times 3}{2} = \frac{9}{2} = 4,5$$

Conclusion : L'aire du triangle est  $4,5 \text{ cm}^2$

Volume du prisme droit = Aire de la base  $\times$  hauteur =  $4,5 \times 6 = 27$

Conclusion : Le volume du prisme droit est  $27 \text{ cm}^3$

Objectif Brevet : Extrait session mars2011 – Nouvelle-Calédonie

1. Calculer la valeur arrondie au  $\text{cm}^3$ , du volume d'une boule de rayon  $R = 7 \text{ cm}$ .

.....

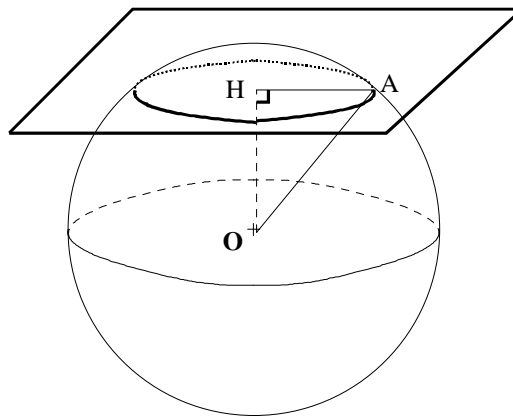
.....

.....

.....

.....

2. On réalise la section de la sphère de centre O et de rayon  $OA = 7 \text{ cm}$ , par un plan représenté ci-après. Quelle est la nature de cette section ?



.....

.....

3. Calculer la valeur exacte du rayon AH de cette section sachant que  $OH = 4 \text{ cm}$ .

.....

.....

.....

.....

.....

Bilan du thème : pas acquis 😞 en cours d'acquisition 😐 acquis 😊

Mettre une croix au crayon à papier que tu pourras effacer et changer de case à tout moment.

	😞	😐	😊
Dessiner et calculer l'aire d'une section d'un pavé droit par un plan .			
☞ Calculer les dimensions de la section d'un cylindre par un plan.			
☞ Calculer le volume d'un cône « réduit »			
☞ Comment calculer le rayon de la section d'une sphère par un plan.			
☞ Représenter la section d'un prisme droit par un plan avec Geogebra			

Mes notes : Ce que je ne dois pas oublier le jour d'un contrôle, le jour de l'examen du Brevet des Collèges, .....

A large grid for notes, resembling a page from a notebook. It features a light blue background with a grid of small squares. A vertical red line is positioned on the left side, and a vertical blue line is positioned on the right side, creating a margin. The grid is enclosed in a dark border with rounded corners.